

HVL-LBPAは、光源にLEDを採用し、ワイド照射と集光レンズにより幅広い撮影に対応したカムライトです。バッテリーパックにはカムコーダーと同じLシリーズバッテリーパック*が使用でき、使い勝手の良さも実現しました。

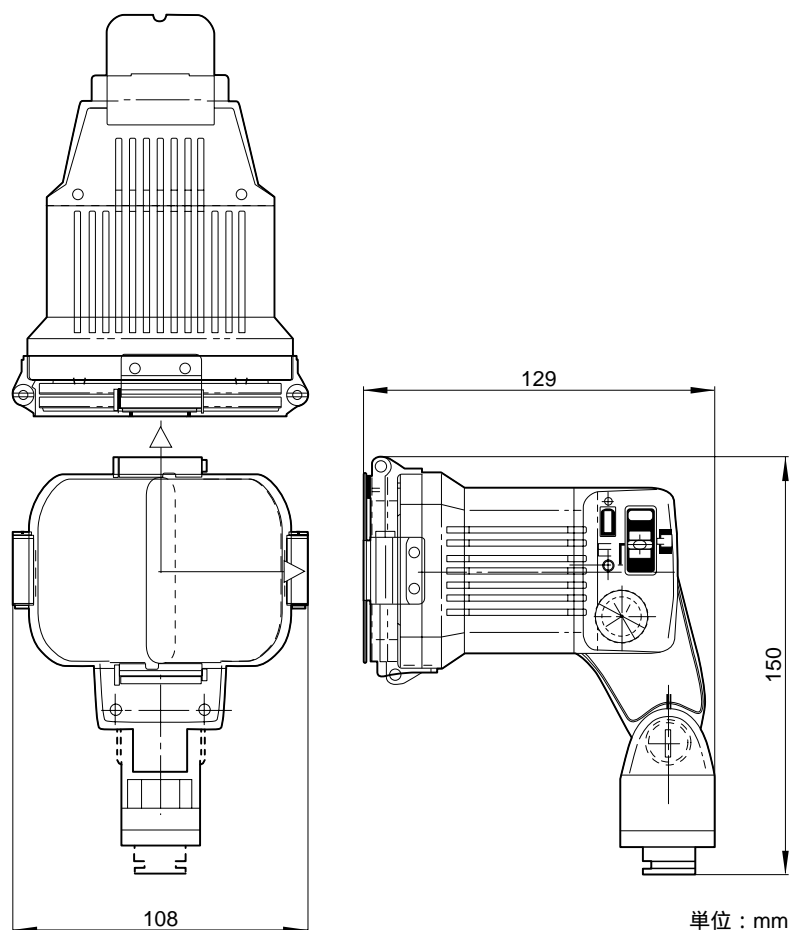
*リチャージャブルバッテリーパックNP-F570はご使用いただけません。

対応機器：HVR-S270J / V1J / Z5J / Z7J

主な仕様

最大光度	: 約600ルクス(1m、集光レンズ使用時)
消費電力	: 約16W
動作温度	: 0 ~ +40
保存温度	: -20 ~ +40
外形寸法(幅×高さ×奥行)	: 約108×150×129mm
質量	: 約420g(本体のみ)
色仕様	: 黒
付属品	色温度変更フィルター(1)、バッテリーアダプターコード(1)

外形寸法図



仕様および外観は、改良のため予告なく変更されることがありますのであらかじめご了承ください。